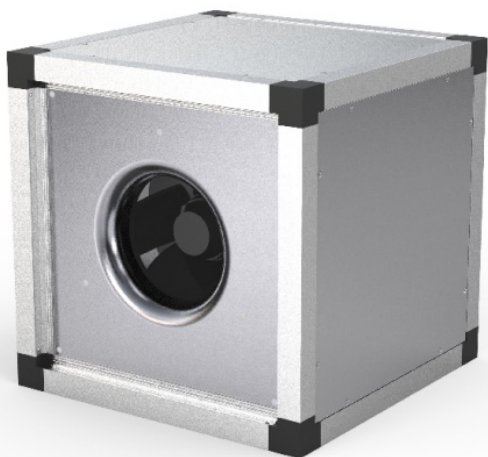


MUB Izolované potrubní ventilátory

Izolovaný ventilátor do čtvercového potrubí

- Akustická a tepelná izolace 30 mm z minerální vlny
- Volitelné s AC a EC motory
- Možnost změny směru proudění vzduchu díky odnímatelným panelům
- Vnitřní i venkovní instalace
- Modulární systém příslušenství

[Více podrobností naleznete na online katalogu](#)



Flexibilita

Ventilátory MUB jsou určeny pro **přívod** nebo **odvod** vzduchu a umožňují instalaci v **libovolné poloze**.

Ventilátory MUB umožňují změnu směru **výtlačku vzduchu (přímý / 90°)** a docílí se pouhou výměnou panelů i na místě instalace.

Konstrukce ventilátoru umožňuje **podlahovou/podstropní** instalaci ve **venkovním** i **vnitřním** prostředí.

Modularita

Díky široké řadě **příslušenství**, jako jsou pružné manžety, klapky, stříška, základní rám atd., je snadné navrhnout jakýkoli větrací systém podle vašich požadavků.

Pomocí speciálních **modulárních systémů**, které mají **stejnou velikost**, můžeme přidat další příslušenství jako **ohříváče, chladiče, tlumiče hluku, filtry** nebo **uhlíkové filtry**. Můžete tak navrhnout i jednoduchou přívodní nebo odvodní **větrací jednotku**.

Výkon

Optimalizované oběžné kolo spolu s **účinnými AC a EC** motory jsou navrženy tak, aby zajistily vysoký výkon při **minimální spotřebě energie** a **maximální účinnosti**.

Hluk

Panely s **30 mm minerální vlny** zajišťují dokonalou hlukovou a tepelnou izolaci.

Certifications



Ecodesign (ErP) compliant

MUB 062 630DV sileo

Ventilátor, 400V

Popis

Ventilátory MUB lze použít pro přívod nebo odvod vzduchu, kde je důraz na tichý provoz ventilátoru. Díky tomu lze ventilátory použít v různých komerčních i domácích aplikacích.

Konstrukce

Skříň se skládá z hliníkového rámu odolného proti korozi s rohy z plastu PA6 vyztuženého skelnými vlákny, vysoce odolného proti nárazům. Panely z dvouplášťového pozinkovaného ocelového plechu s 30 mm akustickou a tepelnou izolací z minerální vlny. Ventilátory MUB jsou navrženy pro přímý průtok vzduchu, ale lze je snadno přestavět díky odnímatelným panelům pro 90° výstup vzduchu.

Ventilátory MUB používají radiální oběžná kola s dozadu zahnutými lopatkami, vyrobená z hliníku nebo polyamidu, dynamicky vyvážená a spárovaná s odpovídajícími AC motory.

Instalace

Ventilátory MUB lze instalovat v libovolné poloze v interiéru a spolu se stříškou chránící před povětrnostními vlivy i ve venkovním prostředí. S namontovaným základovým rámem mohou být ventilátory MUB instalovány na podlaze. Pro zamezení vibrací do potrubí se doporučuje použít pružné manžety.

Tepelná ochrana a regulace otáček

Motory jsou vybaveny vestavěnými tepelnými kontakty TK vyvedenými na svorkovnici ventilátoru, které musí být připojené na odpovídající relé tepelné ochrany. Otáčky ventilátoru lze regulovat pomocí frekvenčního měniče se sinus filtrem, tyristoru nebo 5-st. transformátoru.

Technické parametry

Nominální údaje

Napětí (jmenovité)	400	V
Frekvence	50	Hz
Fáze	3~	
Připojení motoru	D	
Příkon (W)	2.638	W
Příkon (kW)	2,638	kW
Proud	4,77	A
Otáčky ventilátoru	1.329	ot/min.
Průtok vzduchu	max 15.284	m ³ /h
Maximální teplota média	max 45	°C
Max. teplota média při regulaci otáček	45	°C

Ochrana/Klasifikace

Třída krytí, motor	IP54
Třída izolace	F

Údaje dle ErP

Splňuje požadavky ErP:	ErP 2018
------------------------	----------

Rozměry a hmotnosti

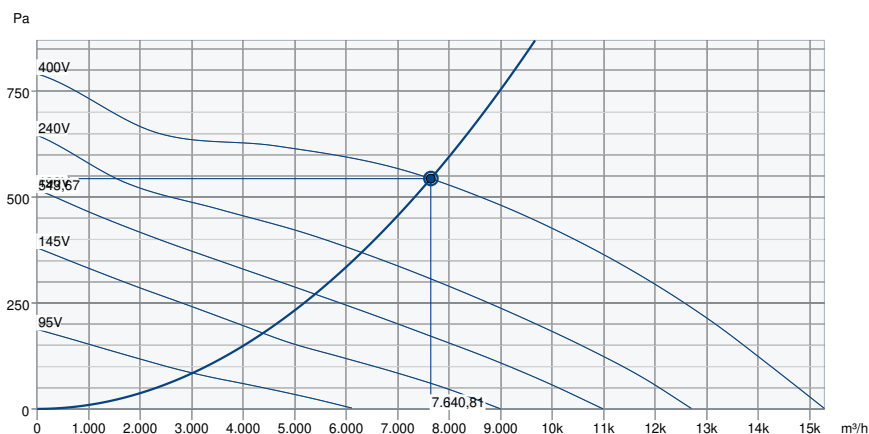
Hmotnost	87,5	kg
----------	------	----

Ostatní

Typ motoru	AC
------------	----

Výkon

Výkonová křivka



Základní data

Požadovaný průtok vzduchu	7.643 m³/h
Požadovaný statický tlak	544 Pa
Průtok vzduchu	7.641 m³/h
Pracovní statický tlak	544 Pa
Hustota vzduchu	1,204 kg/m³
Výkon	2.407,3 W
Pracovní otáčky - normální úroveň	1.347 ot/min
Proud	4,44 A
SFP	1,134 kW/m³/s
Řídicí napětí	400,0 V
Napájecí napětí	400 V

Hladina akustického výkonu		63	125	250	500	1k	2k	4k	8k	Celkem
Vstup	dB(A)	59	70	71	75	78	75	72	65	82
Výstup	dB(A)	61	71	72	77	79	77	73	66	84
Okolí	dB(A)	39	54	44	43	48	47	39	30	56
Hladina akustického tlaku v 3m (20 m² Sabine)	dB(A)	-	-	-	-	-	-	-	-	49
Hladina akustického tlaku ve 3m volného prostoru	dB(A)	-	-	-	-	-	-	-	-	35

Ekodesign

Výrobek		
Obchodní název	Systemair	
Název výrobku	MUB 062 630DV	
Ekodesign		
Vyhovuje ErP	2018	
Kategorie jednotky	NRVU	
Typ pohonu	Externí ochrana motoru nebo reg. otáček (MSD nebo VSD)	
Typ jednotky	UVU	
Typ rekuperace (ZZT)	Žádný	
Tepelná účinnost rekuperace (UVU)	Neuplatňuje se	
qv nom	2,1225	m ³ /s
P nom	2,407	kW
Ps nom	544	Pa
Účinnost ventilátoru	48	%
Vnější netěsnost	5	%
Hlukový výkon (LWA)	56	dB(A)

Hlukové údaje

Úroveň hluku vyzařovaného přes plášť ventilátoru závisí na kvalitě utlumení hluku na sání a výtlačku.

Zobrazená úroveň hluku vyzařovaného přes plášť ventilátoru se dosáhne pouze v případě 100% utlumení akustického hluku na sání a výtlačku a odpovídajícího nízkého hluku okolí.

Rozměry

MUB 062	A	B	C	D	E
560/630	820	820	720	678	21

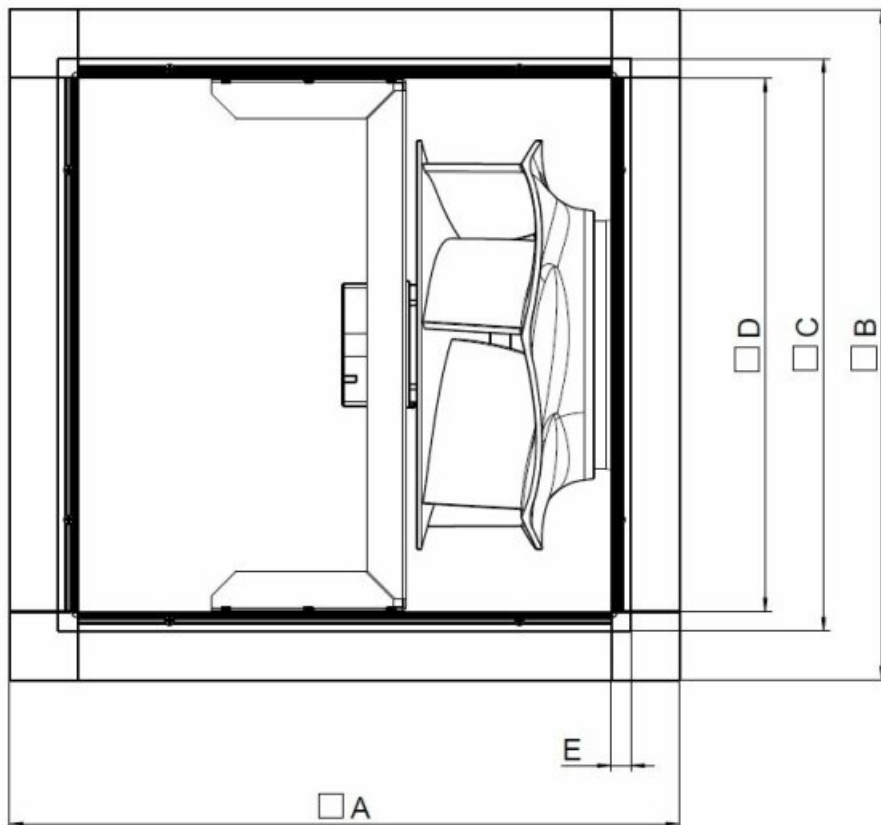
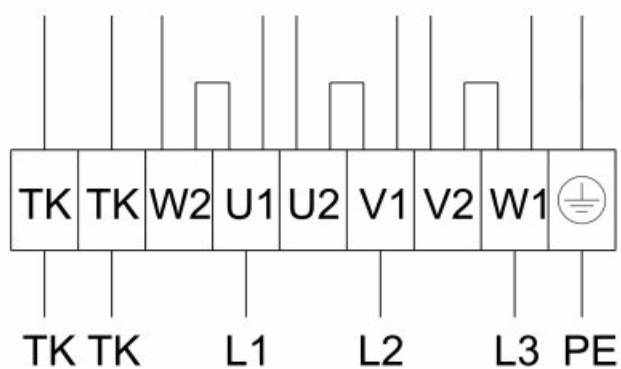
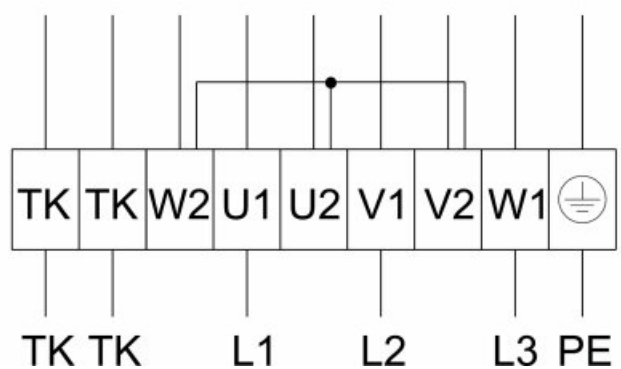


Schéma zapojení

Delta connection



Star connection



Příslušenství

- FRQ5S-10A+LED V2 (36234)
- REV-9POL/12 (33981)
- S-DT2 SKT (2697)
- UGS 062/630 (4358)
- WSG 062 (31486)
- WEG 062 (308950)
- CCM inlet MUB062-630 (311783)
- CCM outlet MUB062-630 (311681)
- CCMI outlet 062-630, 30mm (239096)
- GRU-MUB062 (276662)
- KKC-DX-R 062 (277266)
- KKC-W-R 062 (277274)
- KKF 062-30 (93312)
- KKS 062 (276852)
- RK MUB-678x678-S (43681)
- SDM MUB 062 30mm (273935)
- REV-5POL/07 (33980)
- S-DT 16 - new (161206)
- SD-MUB (37324)
- WSD-MUB062 (31482)
- FRQS-10A V2 (36232)
- CCM inlet MUB062-560 (311782)
- CCM outlet MUB062-560 (311684)
- CCMI outlet 062-560, 30mm (239095)
- DS 062/678-678 (307685)
- KKC-DX-L 062 (277262)
- KKC-W-L 062 (277270)
- KKD 062 (333318)
- KKH-HW 062 (93340)
- LDK 062 (307967)
- RKT MUB-678x678-S (43685)

Dokumenty

- Návod na montáž, obsluhu a údržbu MUB CZ ver001
- COMMISSIONING REPORT_FANS_160628_EN_001.PDF